

## **PROIECTAREA ASISTATA DE CALCULATOR A UNUI ANGRENAJ CILINDRIC**

**Prof.univ.dr.ing.Niculae GRIGORE**

**Sef lucr.dr.ing.Ion FLOREA**

Universitatea „Petrol-Gaze” din Ploiesti

**Ing.Bogdan Cristian COJOCARU**

S.C. CanPack Romania S.R.L.

*Summary: This present programme is an attempt to shorten the time dedicated to designing a gear reductor by using the interactivity between user and the computer programming*

### **1. Introducere**

Programul de fata ,reprezinta un atu în proiectarea asistata de calculator a unui angrenaj cilindric. Prin simplitatea lui programul ofera utilizatorului(inginerului)un avantaj în proiectarea unui reductor de turatie. Utilizatorul va trebui sa introduca doar datele initiale necesare proiectarii ,calculule urmând a fi afisate de catre program.

Programul are o interfata deosebita ,putând fi operata si de persoane cu putine cunostinte în domeniul informaticii.

### **2.Programul de Calcul**

Programul de calcul al angrenajului cilindric cu dantura dreapta a fost realizat datorita cerintelor tot mai crescânde a pietii de software fiind structurat în 2 interfete :

1.Calculul de predimensionare al angrenajului cilindric

2.Calculul de dimensionare si verificare pentru angrenajul cilindric

Primul buton îl reprezintă **Calculul de predimensionare a angrenajului cilindric**

1. Calculul de predimensionare al angrenajului cilindric

Se pot compara date cum ar fi viteza periferică, tensiunile admisibile, modulul pentru o mai bună optimizare a reductorului de turatie.



Se poate observa că programul nu permite să se greșească, atragând atenția asupra introducerii unor numere, și nu litere cum este cazul de față.

Al doilea buton îl reprezintă **Calculul de dimensionare și verificare a angrenajului cilindric**

## 2. Calculul de dimensionare și verificare pentru angrenajul cilindric

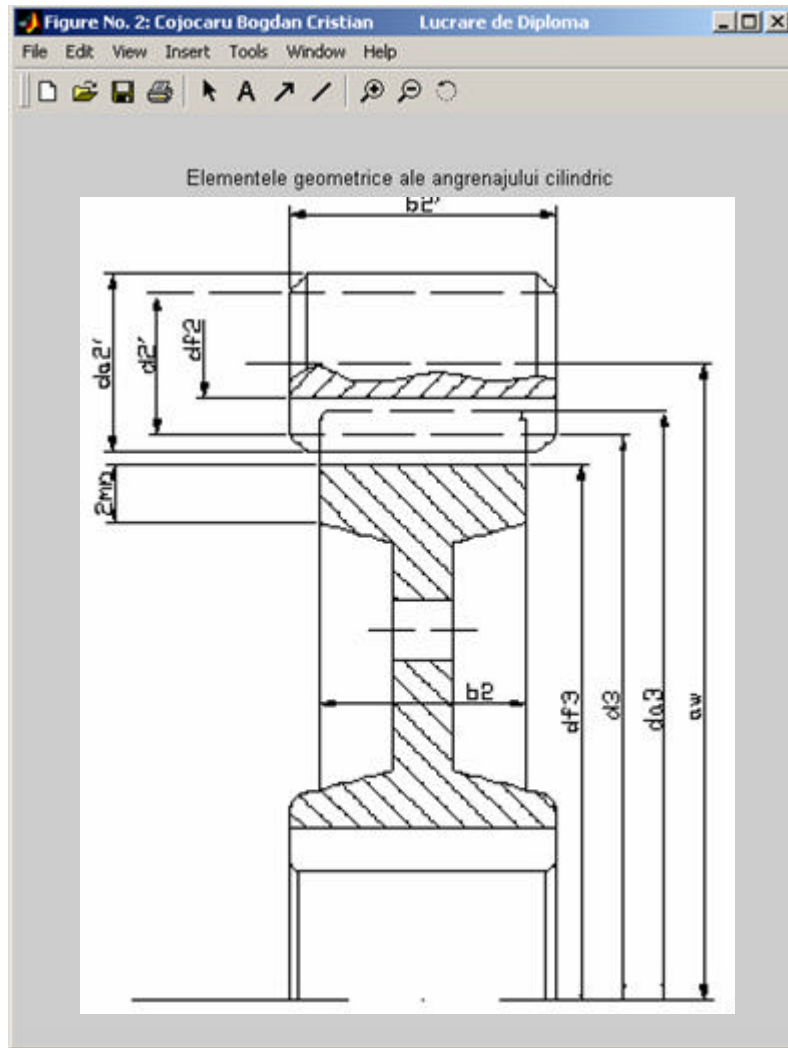
În general **introducerea datelor** are loc doar în partea stângă a ecranului, în partea dreaptă putând fi urmărite rezultatele


Calculul elementelor geometrice de baza ale angrenajului

Afișează desenul cu elementele geometrice


Din butonul afișat mai sus observăm că programul arată utilizatorului desenul realizat

Afiseaza desenul cu elementele geometrice



Se pot observa dimensiunile realizate conform proiectarii. Dacă dorim o mărire , micșorare sau rotire a imaginii folosim butoanele în următoarea ordine 

De asemenea putem salva imaginea pe disceta sau CD 

Pentru o imprimare pe hârtie folosim butonul 

La dorința utilizatorului se poate imprima pe hârtie atât desenele cât și rezultatele obținute.

Aceleși opțiuni sunt valabile la toate desenele conținute de program

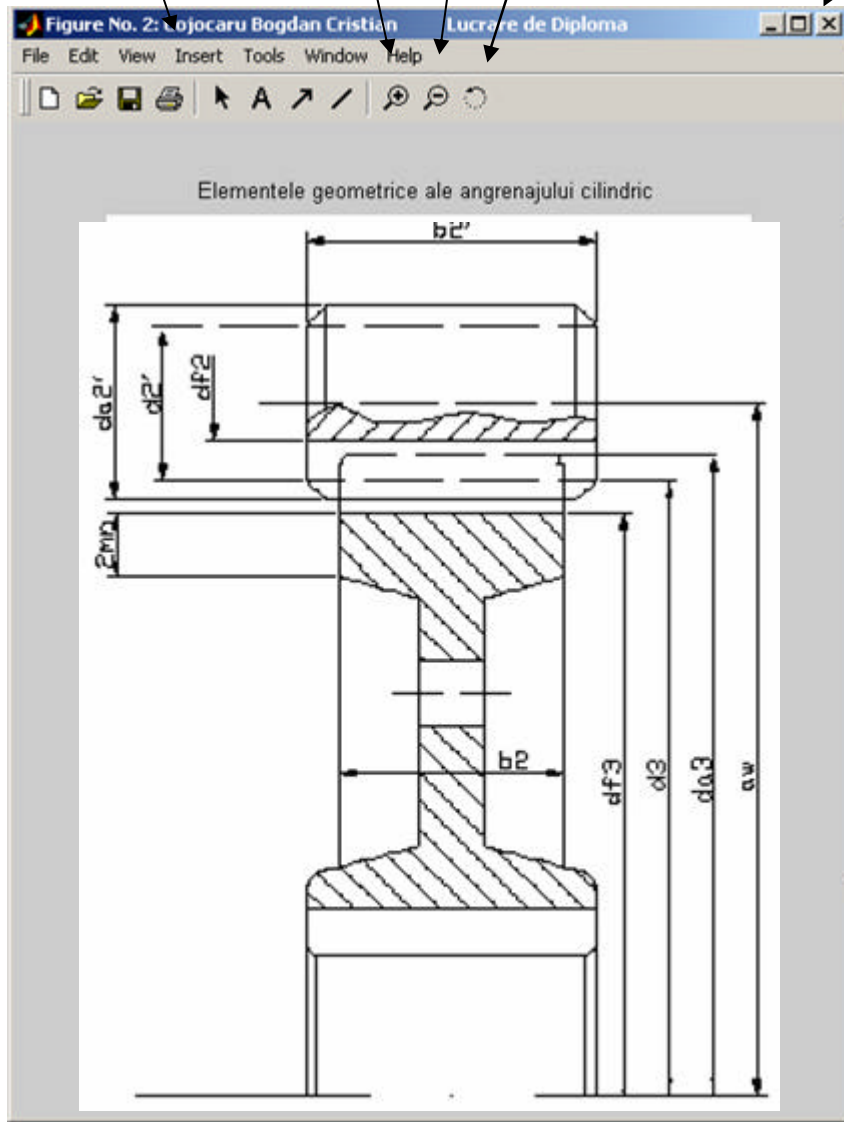
Butonul de introducere pe desen a unei note explicative

Butonul de marire a imaginii

Butonul de microrare a imaginii

Butonul de rotire a imaginii

Butonul de închidere a imaginii



### 3.Concluzii

Prezentul program de calcul interactiv al “Angrenajului Cilindric”, este destinat nu numai studentilor cat si cadrelor didactice si specialistilor din productie care prin intermediul acestui program pot corela anumite date. Programul de fata se vrea a fi un produs competitiv cerintelor tot mai crescânde ale pietii de software. Cuprinzând un calcul mult mai rapid , actualul program , se vrea a fi un pas spre înțelegerea mult mai rapida a calculatorului putând fi utilizat cu succes si de catre proiectantii din industria constructiilor de masini.

#### Bibliografie:

1. **Grigore, N. , Minoiu, St. ,** *Mecanisme si organe de masini* , Ploiesti ,I.P.G. 1991 ;
2. **Grigore, N.** *Organe de masini* , vol.II , partea a 2-a , “*Transmisii mecanice prin curele si lanturi* “ Ploiesti , U.P.G. 1996 ;
- 3.**Grigore, N.** *Organe de masini « Transmisii mecanice »* , Editura Universitatii din Ploiesti, 2003
- 4.**Posea , N.** *Rezistenta materialelor* , E.D.P. , 1979 .
- 5.**Tatu , N.** *Organe de masini* , vol. II , partea I-a , Ploiesti , I.P.G. ,1986 ;