

CONTRIBUTII PRIVIND PROIECTAREA MATRITELOR DE AMBUTISAT A PIESELOR COMPLEXE UTILIZÂND Pro/ENGINEER Wildfire

drd. ing. OLARU Ioan

S.C. METALICA S.A. ORADEA

E-mail: nelu_olaru@yahoo.com

deformation mould, injection mould, die acting mould, geometrical modelling

The work presents the advantages of using ProEngineer's Wildfire software in process of Deformation Moulds Design of the complex machine parts. The presented version conscripts hundreds of capabilities in a highly modified user interface, which represents another ergonomical work and newly graphical instruments that accelerates the engineering.

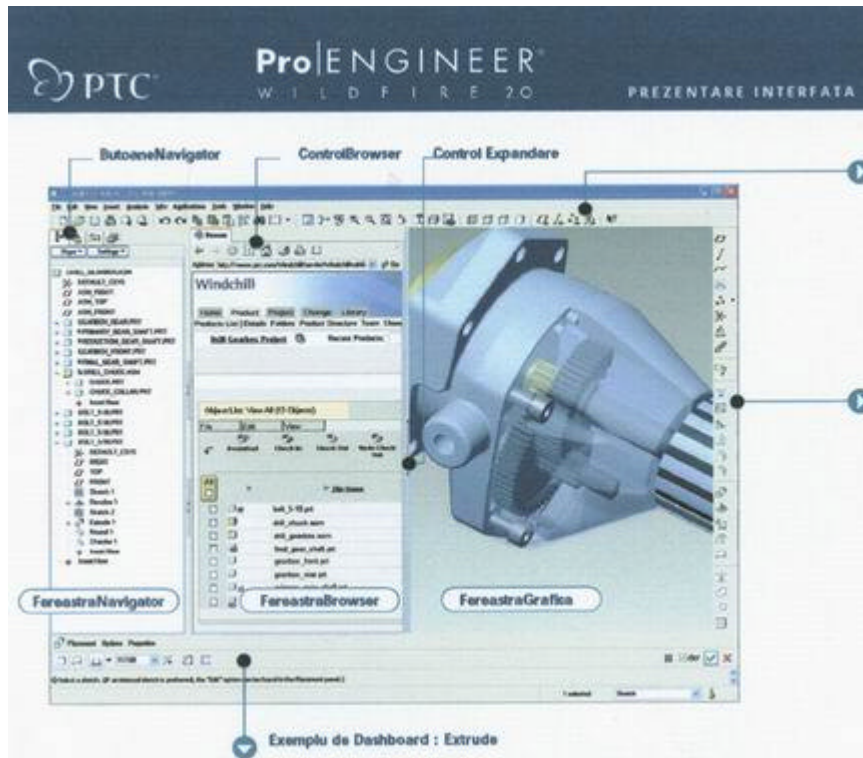
ProEngineer Wildfire represents a burly software product of coherent applications for industrial segments from aviation, auto, electronics to industrial equipments, moulds, etc. Nowadays Wildfire is the standard for companies that realize complex mechanical assembles for die acting and plastic injection into pieces, very complex compounds, behavioral modeling, FEA or CAM integrated applications.

Solutii moderne de proiectare a matritelor deambutisat a pieselor complexe.

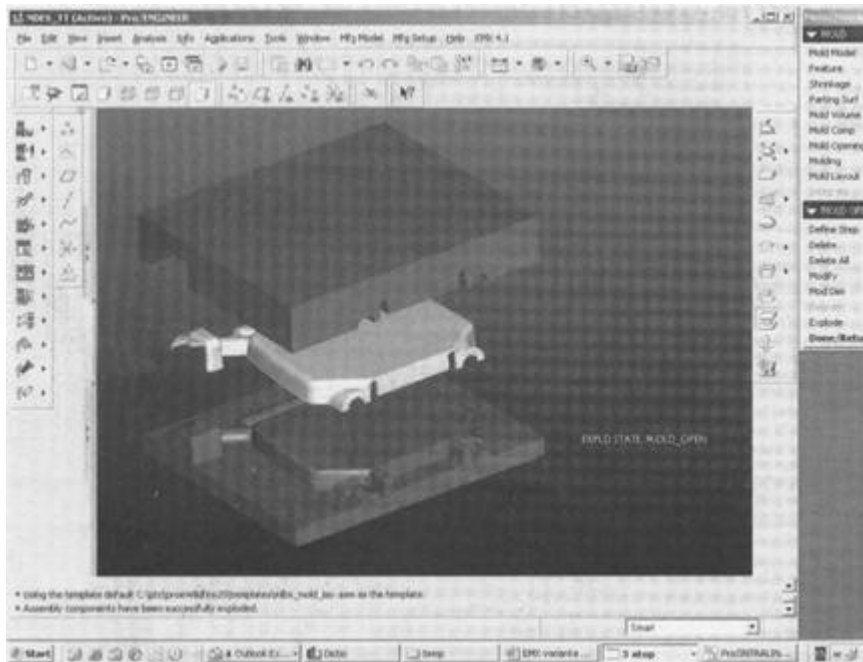
Pro/ENGINEER Wildfire

o noua viziune intuitiva, scalabila, asociata cu o noua interfata Windows, de la Parametric Technology Corp.

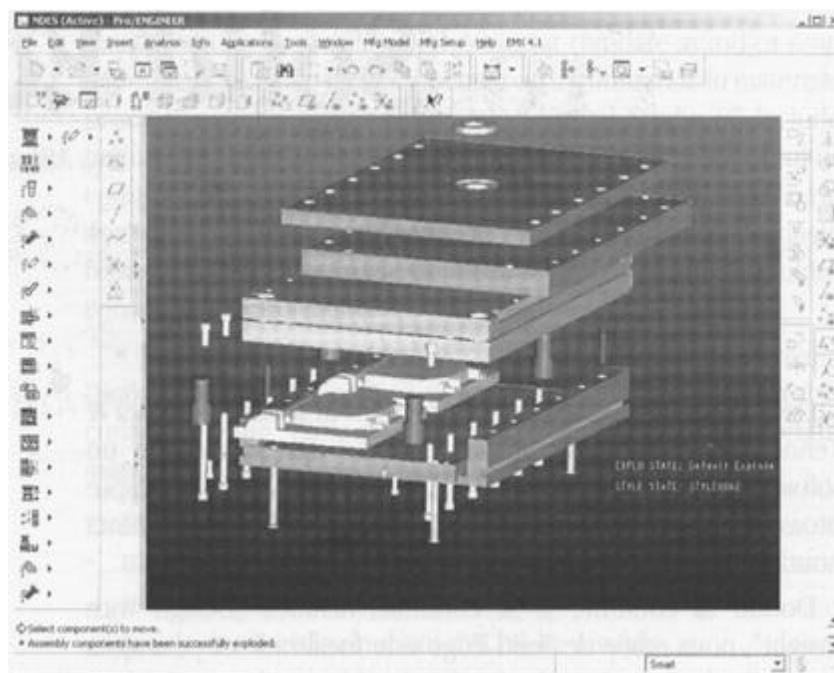
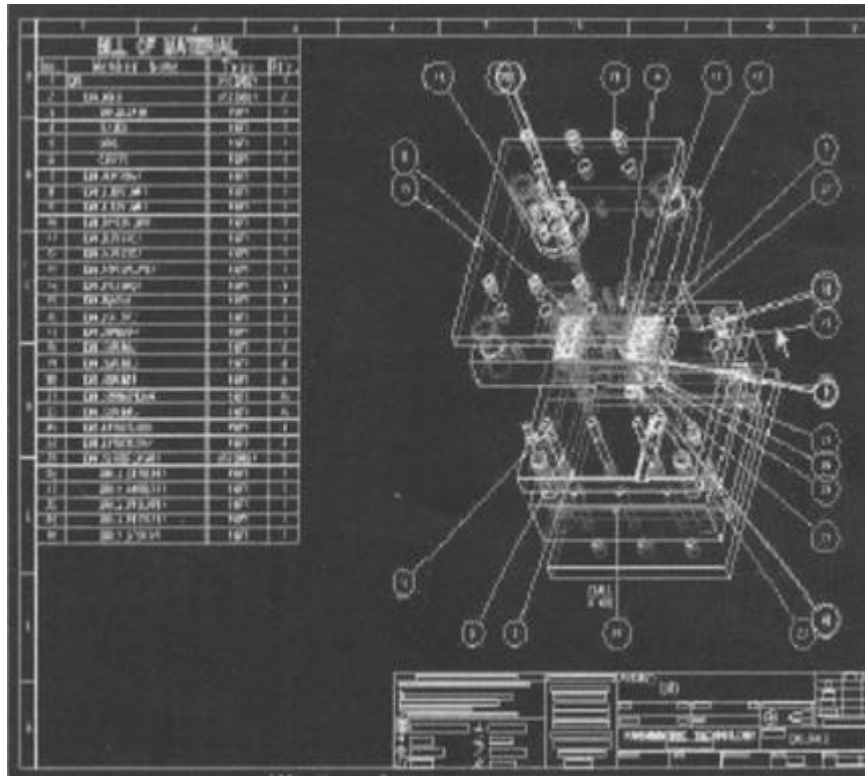
Pro/ENGINEER Wildfire, versiunea 24 lansata în trimestrul I 2003, reprezinta o noua abordare a ceea ce a socat lumea CAD/CAM în ultima parte a anilor 1980: primul concept parametric, 3D solid, feature-based si complet asociativ: Pro/ENGINEER Wildfire, noua denumire de acum, încorporeaza câteva sute de noi capacitati, într-o interfata utilizator drastic modificata, care reprezinta o alta ergonomie de lucru si noi instrumente grafice care accelereaza constructia. Prin aceste noi facilitati, Pro/ENGINEER se situeaza acum într-o moderna interfata Windows cu care utilizatorii au devenit destul de obisnuiti si cu instrumentele unei aplicatii de înalt nivel. Având situat în dreapta ecran un Menu Manager mai popular si mai bine structurat ierarhic Windows (top-down), cu casete dialog si icon-uri, "right-clicks" si "fly-out"(ferestre active de mouse) Wildfire capata o nouitate, un mediu de actiuni pre si multiplu valente.



Timp de 17 ani, PTC Pro/ENGINEER reprezinta un pachet robust software de aplicatii coerente pentru segmente industriale din aviatie, auto, bunuri de consum, electronica, aparare, echipament industrial, matrite, telecomunicatii, transporturi navale, subansambluri tehnologice Wildfire este acum platforma standard pentru

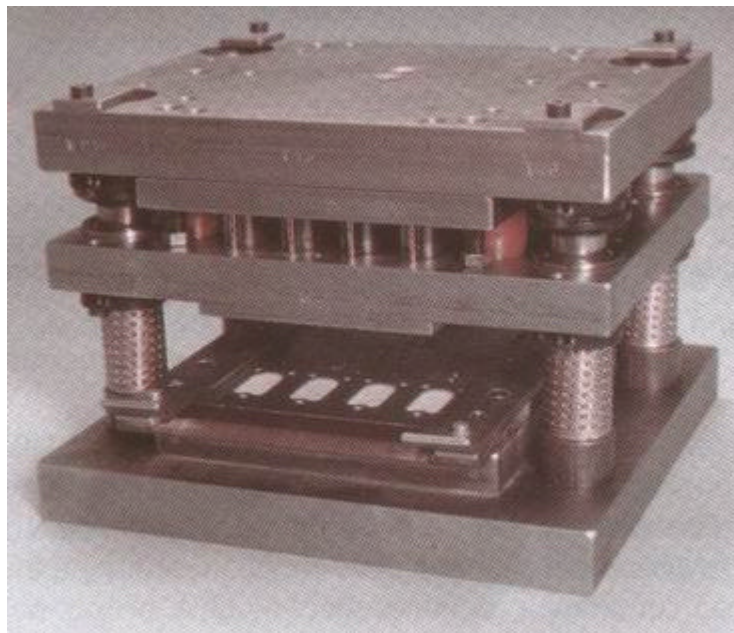
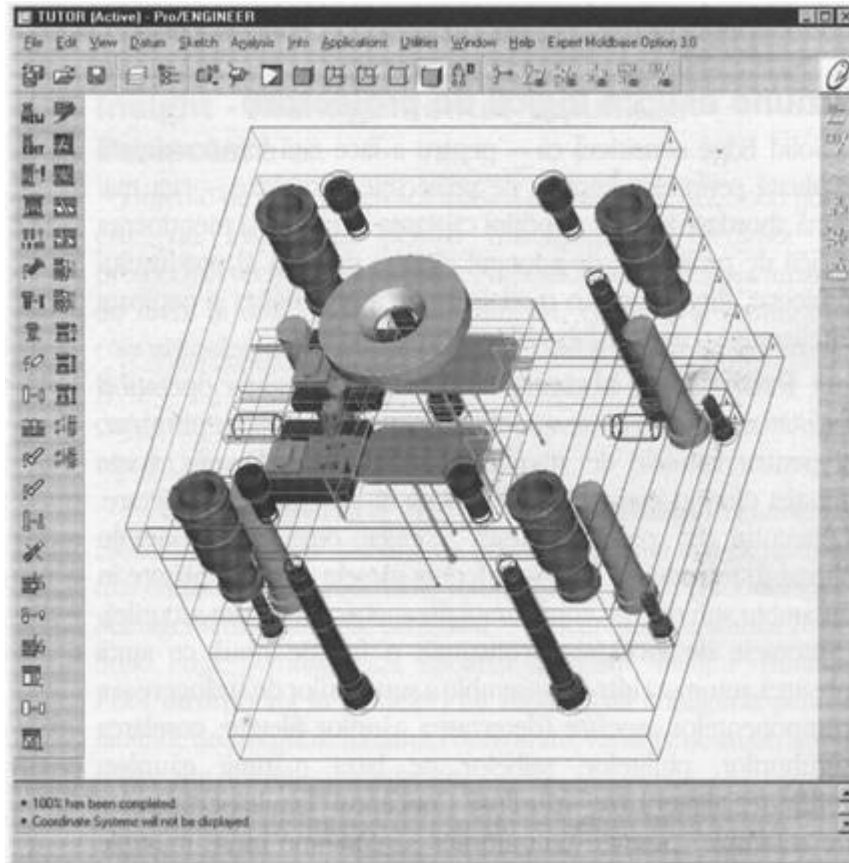


companiile care realizeaza ansambluri mecanice complexe, subansambluri pentru piese turnate si injectate în matrite, componente cu grad ridicat de complexitate, modelare geometrica tip obiectiv orientata (behavioral modeling), integrate cu aplicatii FEA sau CAM.



Wildfire acum mai mult ca niciodata, reprezinta o solutie scalabila, de la o configuratie de module de baza care este superioara solutiilor de tipul "mid-range", deschide scara evolutiei de tip "high-end" prin adaugarea de noi module.

Pentru companiile care anticipeaza o crestere rapida, pregatirea pentru o solutie de nivel înalt cu Pro/ENGINEER este preferata unei solutii care îi închide libertatea sa-si dezvolte alte aplicatii, prin aceasta optiune evitând scaderea de productivitate, costurile cu personalul ocupat în alte activitati, migrarea catre alte resurse CAD, reiteratii minime.



De câtiva ani numeroase aplicatii "mid-range" se uita la PTC ca model pentru înglobarea de concepte care sa conduca la cresterea capabilitatilor aplicatiei pe care o dezvolta.

Vechiul adagio ca "ceea ce platesti aceea vei avea" paraseste zona comerciala si se transforma în politica de evolutie si compatibilizare. Costurile reduse

care acum demonteaza nivelul "mid-range" si performantele ridicate corelate cu scalabilitatea si maintenance-ul, face din Pro/Enginner Wildfire un produs matur care timp de 20ani a atras dupa sine o serie de companii care încearca sa-i reproduca conceptele. Noua arhitectura cu engine-ul de dezvoltare GRANITE ONE reprezinta de asemenea un pionierat PTC, realizând compatibilizarea cu alte aplicatii CAD pe principii topologice.

Aplicatiile „mid-range” pot reprezenta, pentru scurt timp, o solutie cu limite însa Wildfire Foundation Package II depaseste aceste limite si creaza premisele oricarui upgrade dorit:

- Proiectare parametrizata piese si ansamble mecanice complexe;
- Sistem de inginerie simultana structurat pe o baza de date unica;
- Asociativitate bidirectionala pe toata baza de date;
- Modelare cu forme inteligente 3D (Pro/FEATURE);
- Proiectarea si generarea suprafetelor de tip sweep, blend rational, extrude, revolve, silhouette (BASIC Surfacing), bidirectional, modificarea solidului sa conduca în modificarea suprafetei si invers. Conceptul rational între parametrii suprafetei si a solidului;
- Întocmire rapoarte cu informatii compus-component, component-proces tehnologic, proces-parametric, materiale, costuri, furnizori (Pro/REPORT);
- Generarea automata a desenelor de executie conform standardelor ANSI, ISO, DIN, direct de la modele, ansamble, modele tehnologice, cotare automata, tolerante de forme si dimensiuni, note, simboluri pentru suduri, forme specifice, (Pro/DETAIL);
- Transferul desenelor pe plotter, 100 de variante de echipamente tip plotter si imprimante native Windows (Pro/PLOT);
- Interfata cu programe CAD/CAM/CAE prin formate standard IGES, STEP (AP202, AP203, AP214), SET, VDA,ECD, (IDF3,0), CGM, COSMOS/M, PATRAN and SUPERTAB geometry files, SLA,CGM (MILSPEC MIL-D-28003A), JPEG,TIFF, RENDER, VRML and INVENTOR, Autocad DXF/DWG. Transferul de fisiere conform ISO 10303 STEP pentru date geometrice si non geometrice INTERFACE for STEP, interfata catre module specializate pentru proiectare în Domeniul electronic ECAD (Pro/INTERFACE II Bundle). Exportul de piese si ansamble Pro/ENGINEER pentru realizarea Web pages pe standarde HTML, VRML, CGM, JPEG.
- Accesul la librarii (Pro/LIBRARZACCESS);
- Compatibilitati de programe pentru variante de piese realizate rational pe parametri cu instructiuni if-then-else (Pro/PROGRAM);
- Transfer direct pe retea web (Pro/WEB.Publish);
- Proiectarea parametrice a pieselor si ansamblelor din tabla (SHEETMETAL). Realizarea desfasuratei, crearea automata a tabelelor cu parametri pentru îndoire, proiectarea de forme specifice: formare, perforare, bordurare. Conversia de la solid la piesa de tabla;
- Proiectarea geometrica a pieselor si ansamblelor sudate (WELDING), generarea prin simbol a parametrilor cordonului de sudare;
- Compatibilitati pentru generarea de familii de piese, librarii specifice;
- Reprezentari fotorealiste (Pro/PHOTORENDER);
- Biblioteca 3D (libraria de standarde conform ISO/ANSI) pentru normalizare.

Modificari si îmbunatatiri

O fereastra de dialog denumita „dashboard,, este cea mai mare schimbare în interfata Wildfire având rolul de a anula sau schimba tipul de forma, profilul geometric care

o definește prin utilizarea icon-urilor din caseta „dashboard,,”, acțiuni care la versiunile anterioare erau întârziate de parcurgerea unor etape suplimentare.

Noile modificări ale interfeței Wildfire sporesc productivitatea, redefinesc mai rapid elementele de referință geometrică, orientări asupra direcțiilor de creare, opțiunile formelor care pot acum să fie alese imediat, modificarea dinamică („drag”) instantanee atât a formei cât și adimensiunilor care o generează fără a fi situat în sketch mode. Condițiile geometrice de vecinătate cu formele adiacente se modifică dinamic odată cu opțiunea „drag” pentru formele de tip extrude, rounds, drafts și surface boundaries.

Câteva aplicații native Windows au fost înglobate. Există acum posibilitatea selecției Model Tree, navigator Windows Explorer, Web-browser încorporate. Totodată, se pot activa aplicațiile din ferestrele fly-out deschise. Simplitatea de a defini acțiuni repetitive are al bază editarea și executia de keyboard macro-uri cu comenzi într-o singură secvență.

Realizarea selectivă Windows-user permite alegerea multiplă pe tip de formă, datums, suprafețe, geometrică și text. Selecția Query și from-list a fost menținută.

Web browser-ul propriu permite accesul și selecția pe Internet a standardelor de piese, normalizate, fitting-uri, rulmenți, cilindri hidraulici, cuplaje etc., sau simboluri, cu previzualizarea a ceea ce va fi încărcat.

Interfața Wildfire conectează Pro/ENGINEER la resursele PLM Windchill (product lifecycle management) and PDM (product data management).

Resursele cu care rulează Pro/E Wildfire sunt dictate de concepția aplicației de a putea rula la aceleași capabilități pe platforme UNIX sau Intel.

PTC Wildfire acum oferă toate aplicațiile, de la concept până la un produs care se dezvoltă, completând soluțiile CAD cu cele FEA, CAM, PDM, PLM, structurate pe 30 module independente și asociative, într-o interfață utilizator modernă.

BIBLIOGRAFIE

Manual de utilizare Altair HyperForm;

Teodorescu, M. Al. și col. *Prelucrări prin deformare plastică la rece, vol.I*, Editura Tehnică, București, 1987;

Teodorescu, M. Al. și col. *Prelucrări prin deformare plastică la rece, vol.II*, Editura Tehnică, București, 1988.